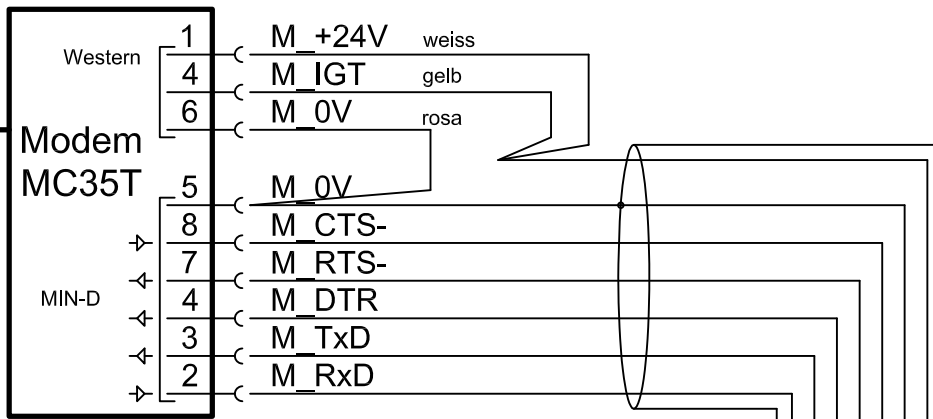
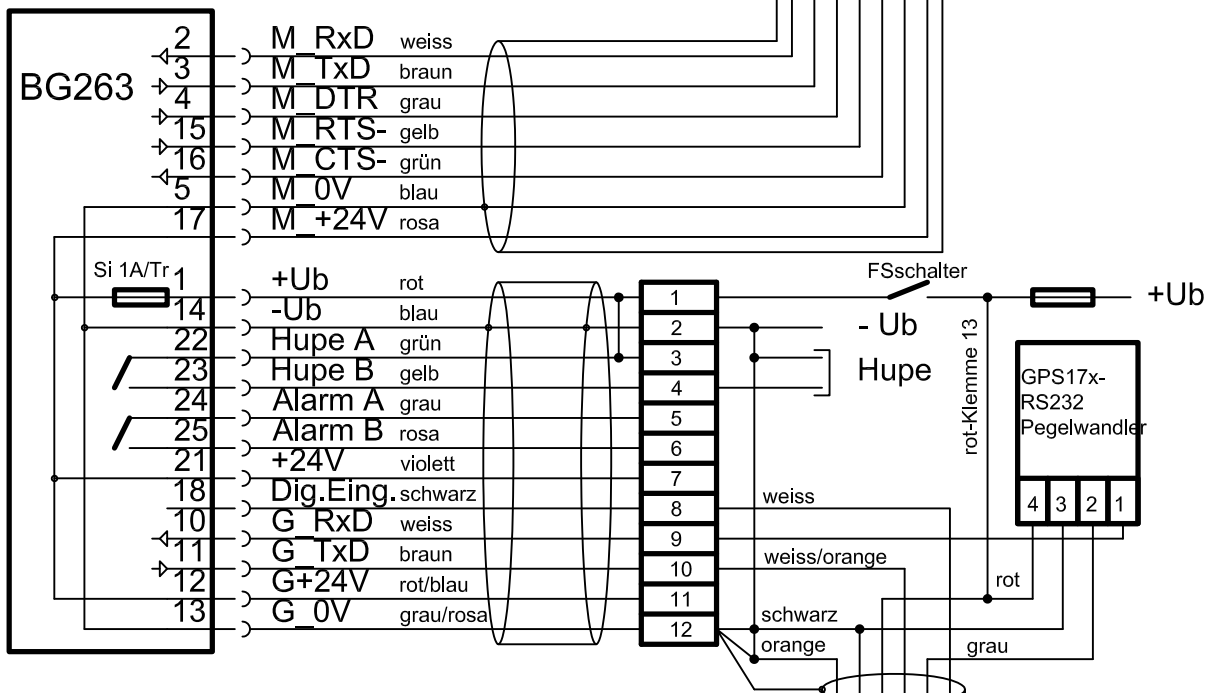


Antenne + 1m Antennenkabel

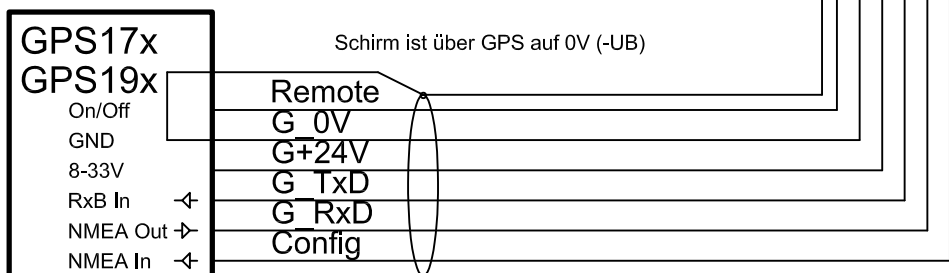
9-pol. MinD-Stecker + 6-pol. Westernstecker von EEG mitgeliefert



25-polige MIN-D-Buchse mit Kabel wird von EEG mitgeliefert (1,8m zur Klemme und 0,25m zum Modem)



9m Kabel werden mit GPS17x/GPS19x mitgeliefert



(Verwendungsbereich)		(Zul. Abw.)		(Oberfl.)		Maßstab		(Gewicht)		
						(Werkstoff, Halbzeug) (Rohteil-Nr) (Modell- oder Gesenk-Nr)				
1	GPS17x Anschluss	14.04.09	ww		Datum		Name			
2	Pegelwandler hinzu	05.06.09	ww	Bearb.	14.04.2009	WW				
3	GPS19x	01.07.13	ks	Gepr.	14.04.2009	WW				
				Norm						
							S:\home\firmal\technischezeich\tz00090			
<b>EEG</b>							TZ00119			Blatt 1/1 Blätter
Zust	Änderung	Datum	Name	Ursprung	Ausgabe 1	Ersatz für:		Ersatz durch:		